

RS BÜHNE mobil & modular

**RAPPICH
SYSTEMBAU**

exhibition design

Die RS Bühne besteht aus einzelnen Segmenten im Grundraster 500x1000mm, welche flexibel angeordnet werden können. Sie wird wahlweise in den Höhen 200mm und 400mm angeboten. Die Trägerplatten und die seitlichen Abschlussblenden bleiben mit den Segmenten verschraubt und können bei Bedarf einfach ausgewechselt bzw. abgenommen werden.

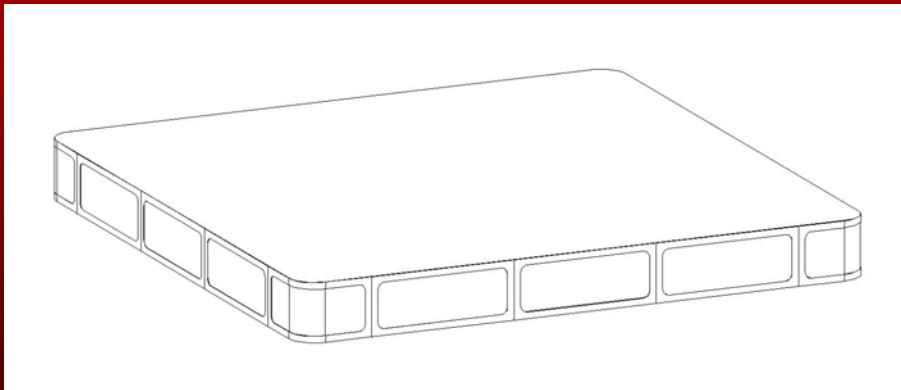
Als abschließender Bodenbelag können verschiedene Materialien verwendet werden (z.B. Teppich, PVC, Laminat). Wahlweise können auch die Trägerplatten mit endfertiger Oberfläche geliefert werden.

Durch das Grundraster von 500x1000mm und die Ausführung der Stahlrahmen ist die Bühne hoch belastbar und somit auch als Autopräsentationspodest verwendbar.

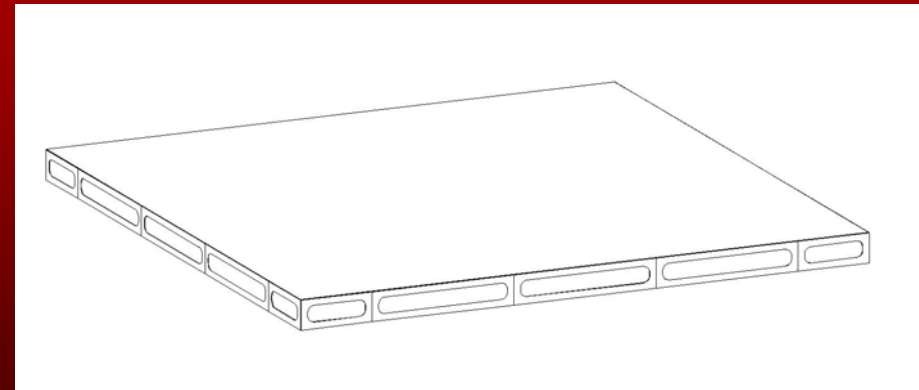
Die Bühne ist in kurzer Zeit aufgebaut, da viele Komponenten vormontiert sind und die Festigkeit zwischen den Segmenten durch speziell entwickelte höhenverstellbare Füße erreicht wird.

Die Beschaffenheit der einzelnen Segmente ermöglicht ein geringes Packmaß und ein gutes Handling.

Durch das Meter-Raster ist die RS Bühne kompatibel mit herkömmlichen Bühnenpodesten.



Beispiel 1
LxBxH: 4000x4000x400mm



Beispiel 2
LxBxH: 4000x4000x200mm

Technische Daten:

- Segment / Grundraster LxB: 500x1000mm
 Höhe: 200 oder 400mm

- Eckteile LxB: 500x500mm
 Höhe: 200 oder 400mm
 wahlweise abgerundet oder eckig

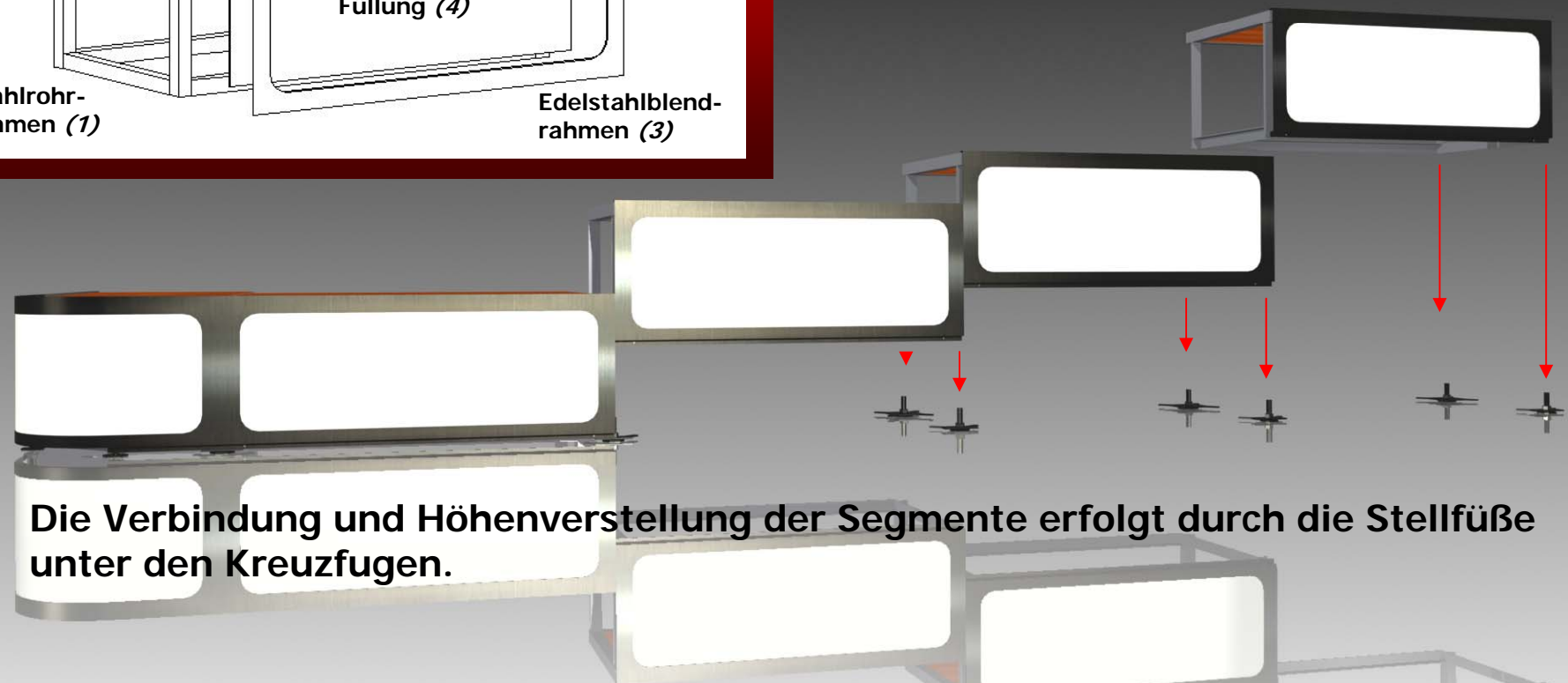
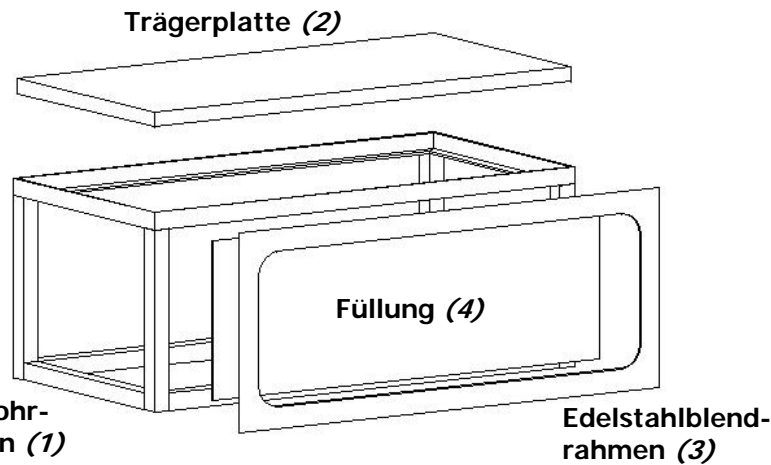
- Segment besteht aus Stahlrohrrahmen (1) mit eingelegter und verschraubter Trägerplatte 30mm (2)
- Verbindung und Höhenverstellung der Segmente durch Stellfüße unter den Kreuzfugen
- Oberfläche des Stahlrohrrahmens: pulverbeschichtet
- seitliche Abschlüsse der Bühne bestehen aus Edelstahlblendrahmen (3), die mit dem jeweiligen Segment verschraubt werden und dadurch ein Randteil ergeben
- als optische Füllung (4) zwischen Stahlrohrrahmen und Edelstahlblenden können verschiedene Materialien verwendet werden (z.B. Acryl, Kunststoff, Metall, Spanplatte beschichtet)

Handling/Aufbauanleitung:

- Zuerst werden die Stellfüße für eine Reihe Segmente im Abstand von 500x1000mm aufgestellt.
- Dann wird die erste Reihe Segmente auf die Stellfüße gestellt und in der Höhe justiert.
- So wird je nach Größe der Bühne Reihe für Reihe Füße und Segmente aufgestellt und in der Höhe ausgerichtet. Die Demontage der Trägerplatten des jeweiligen Segments ist dabei nicht erforderlich.

Zusatzausstattung:

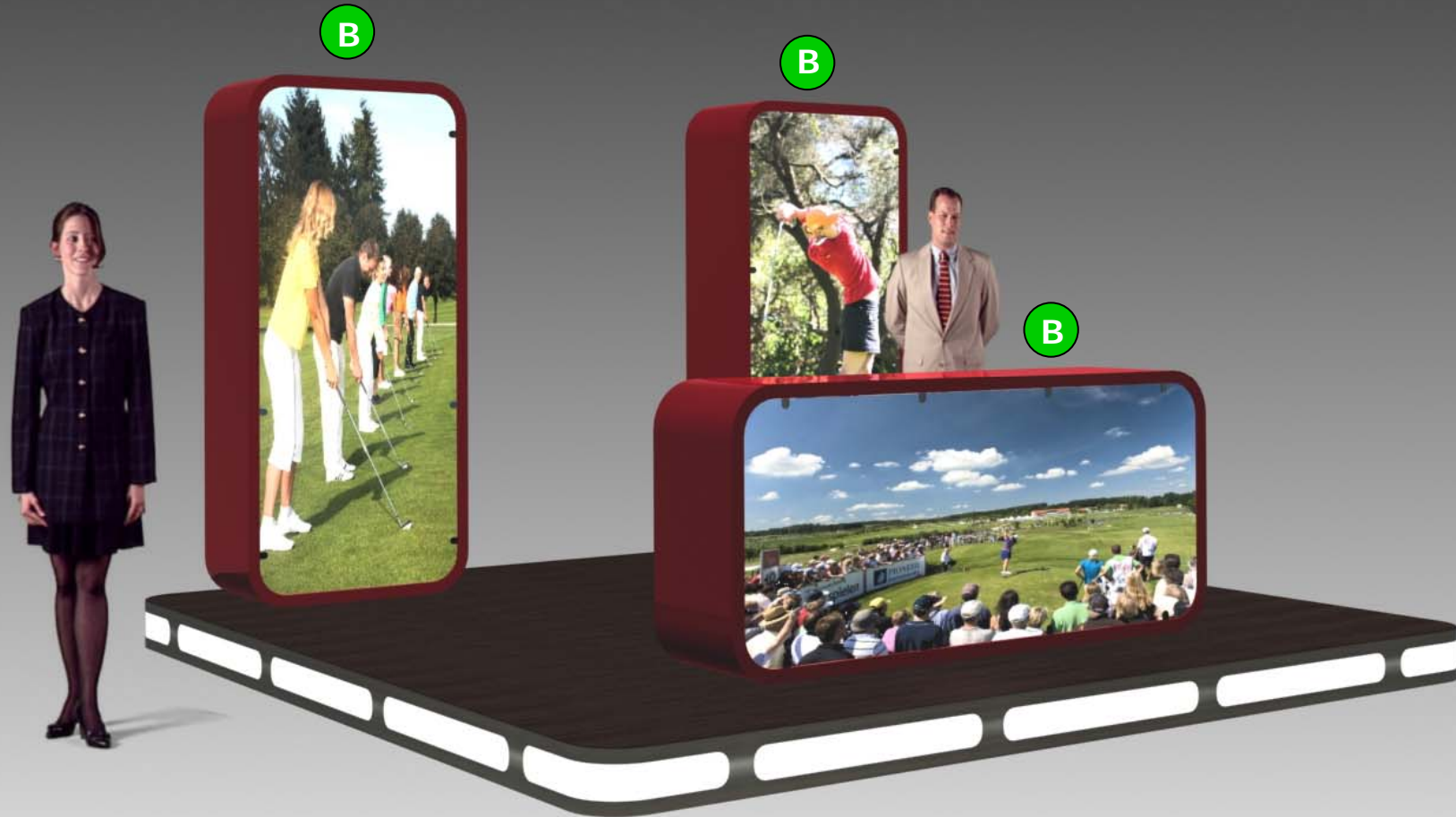
- Randsegmente hinterleuchtet wahlweise mit LED weiß oder mit LED RGB steuerbar



Beispiel 1



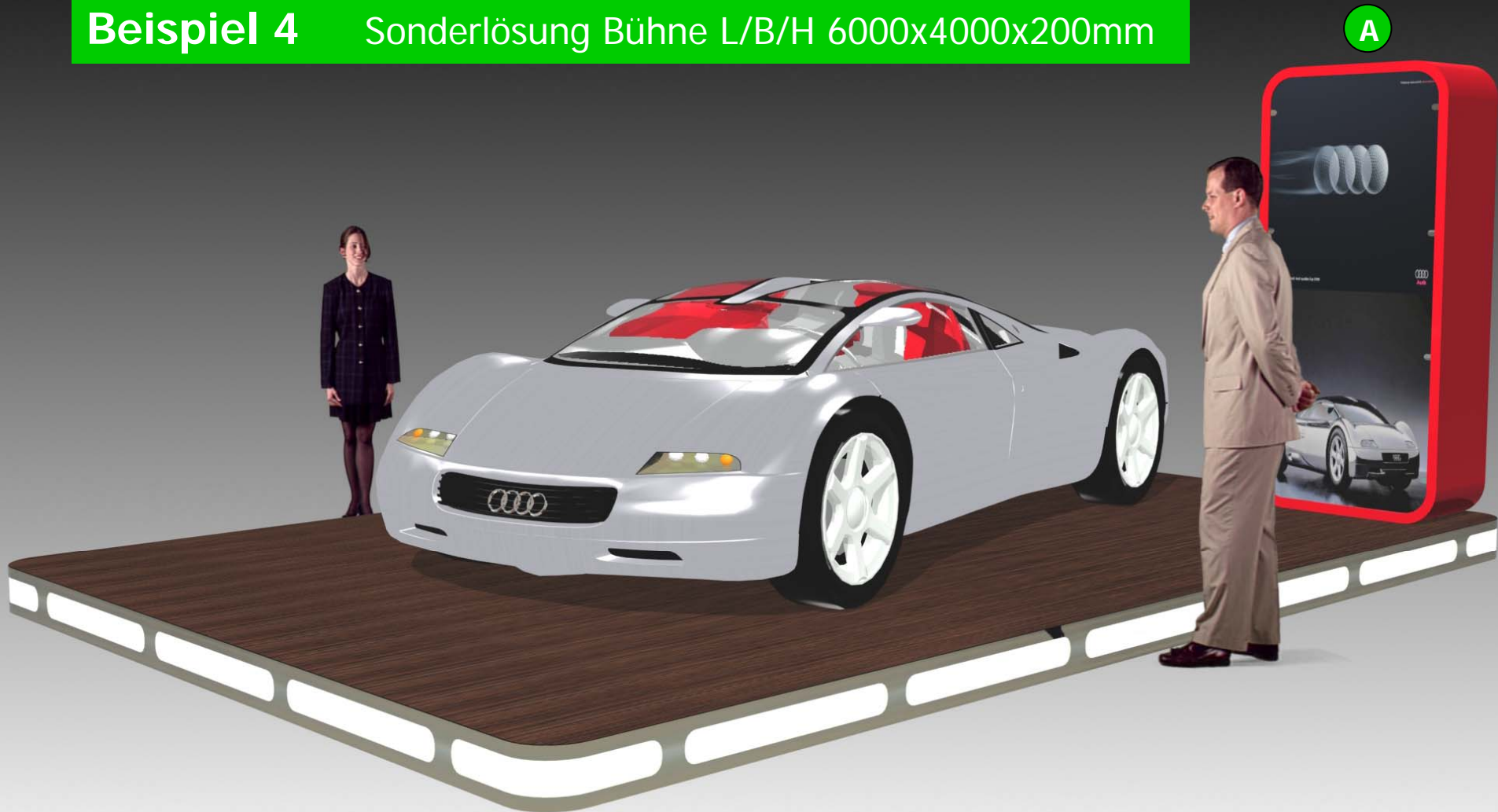
Beispiel 2



Beispiel 3

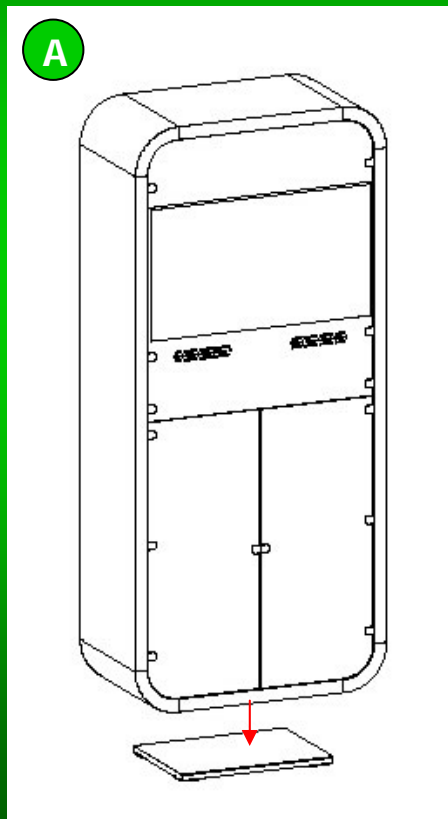


Beispiel 4 Sonderlösung Bühne L/B/H 6000x4000x200mm

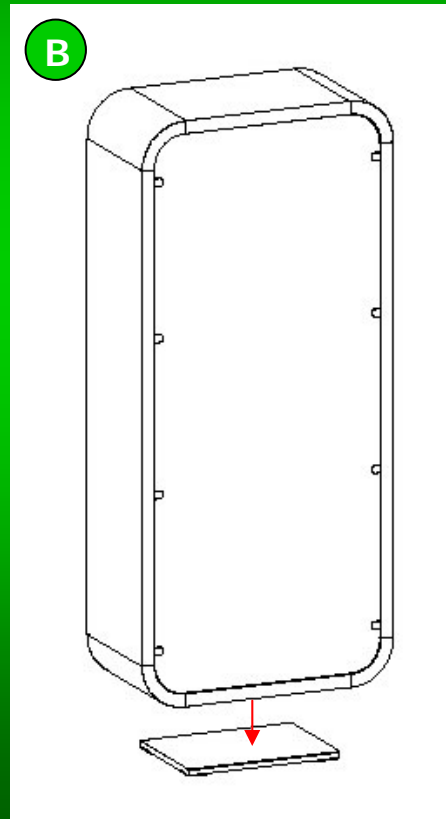


CUBE A/B - Stele H/B/T 2250x1020x500mm

Cube mit 40 Zoll TFT Monitor und Stauraum abschließbar, rückseitig mit Hinterleuchtung

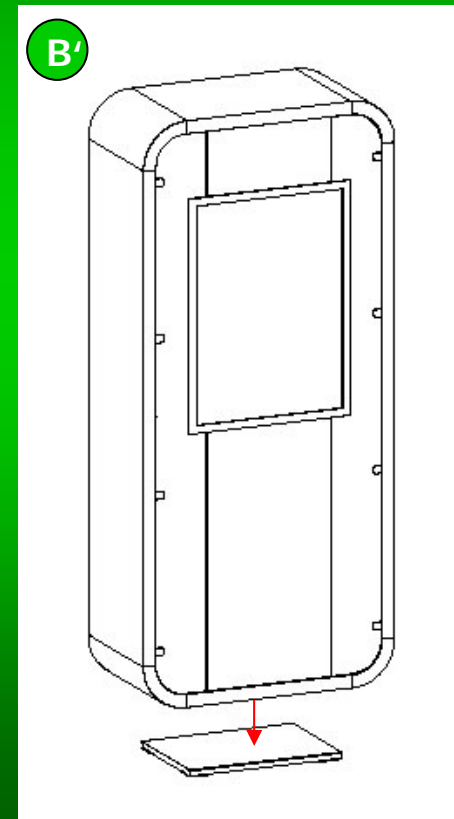


Cube mit beidseitiger Hinterleuchtung



Sonderausstattung

Cube mit beidseitiger Hinterleuchtung und Abspannungen für A1 Klapprahmen (beidseitig)



CUBE C - Tresen

H/B/T 1500x1020x500mm

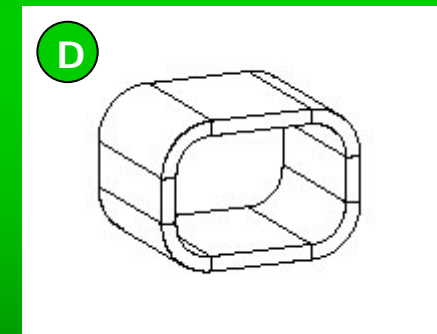
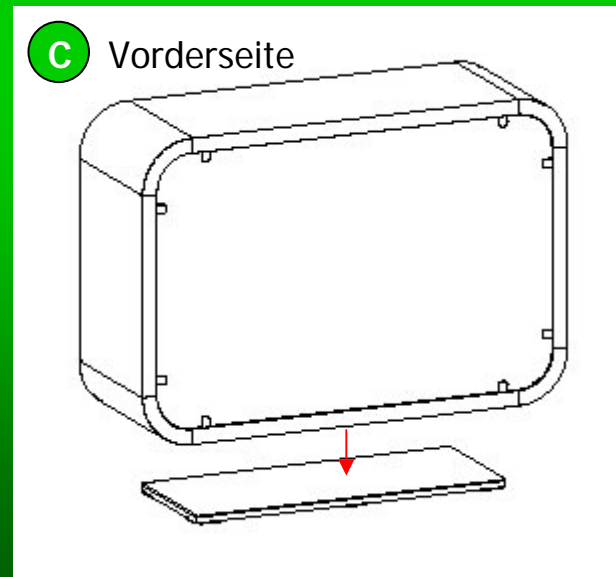
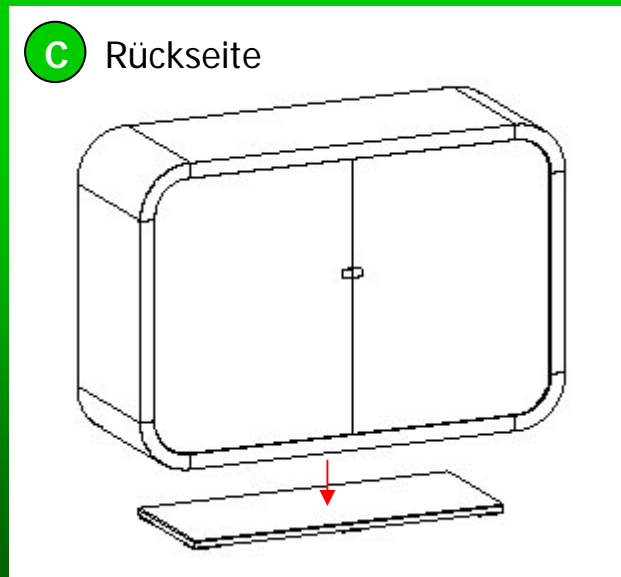
abschließbarer Tresen mit
frontseitiger Blende;

auf Anfrage mit frontseitiger
Hinterleuchtung

Die Cube-Varianten A, B und C
besitzen alle eine
höhenverstellbare, rutschfeste
Grundplatte, die auch
verschiedene Aufstellvarianten
der Möbelteile ermöglicht!

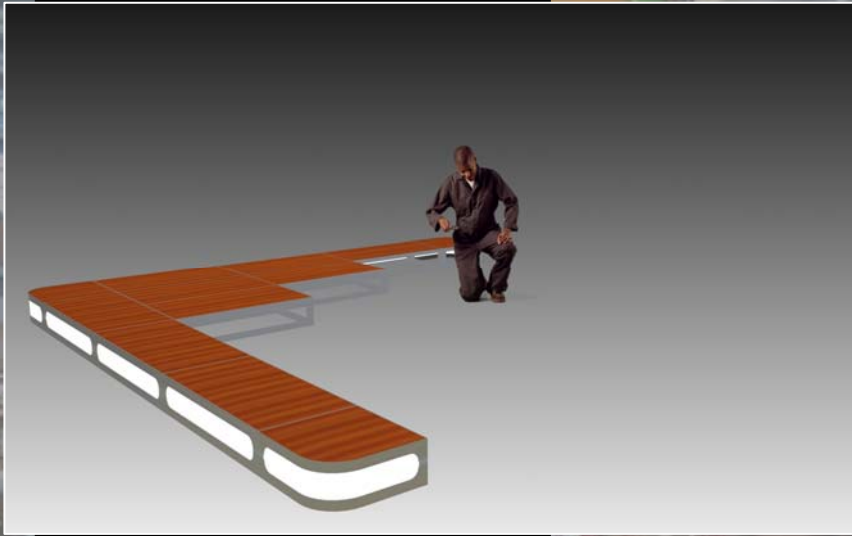
CUBE D - Tisch

H/B/T 500x700x500mm



RS CUBE 46:

- besonders formschönes Cube-System in robuster Bauweise und unempfindlicher Oberfläche
- Der Cube wurde speziell für den mobilen Einsatz im Center entwickelt.
- Der Cube besteht aus einem 50mm starken, extrem formstabilen Leichtbau-Korpus mit abgerundeten Ecken.
Der Korpus kann mit einer Perl-Oberfläche in den Standardfarben schwarz, weiß, anthrazit und rot bestellt werden. *(Sonderfarben auf Anfrage möglich)*
- Die Cubes werden in den Standardgrößen CUBE A/B - Stele (H/B/T 2250x1020x500mm),
CUBE C - Tresen (H/B/T 1500x1020x500mm),
CUBE D - Tisch (H/B/T 500x 700x500mm)
mit den beschriebenen Standardausstattungen angeboten.
(Sonderlösungen auf Anfrage möglich)
- Die grafische Gestaltung erfolgt auf der Glasvorderseite durch das Anbringen von bedruckten, wieder ablösbaren Backlite-Folien, die bei Bedarf einfach gewechselt werden können. *(Materialempfehlung auf Anfrage)*
- Die Cubes werden als ganzer Korpus sowie entsprechender Ausstattung ausgeliefert und sind sofort einsatzfähig.



RAPPICH SYSTEMBAU GmbH & Co. KG

D-09337 Callenberg OT Meinsdorf

Langenberger Straße 28c

Tel.: +49 (0) 3723/41 59 10

Fax.: +49 (0) 3723/41 59 12

E-Mail info@rappich.de

RS BÜHNE mobil & modular

**RAPPICH
SYSTEMBAU**

exhibition design