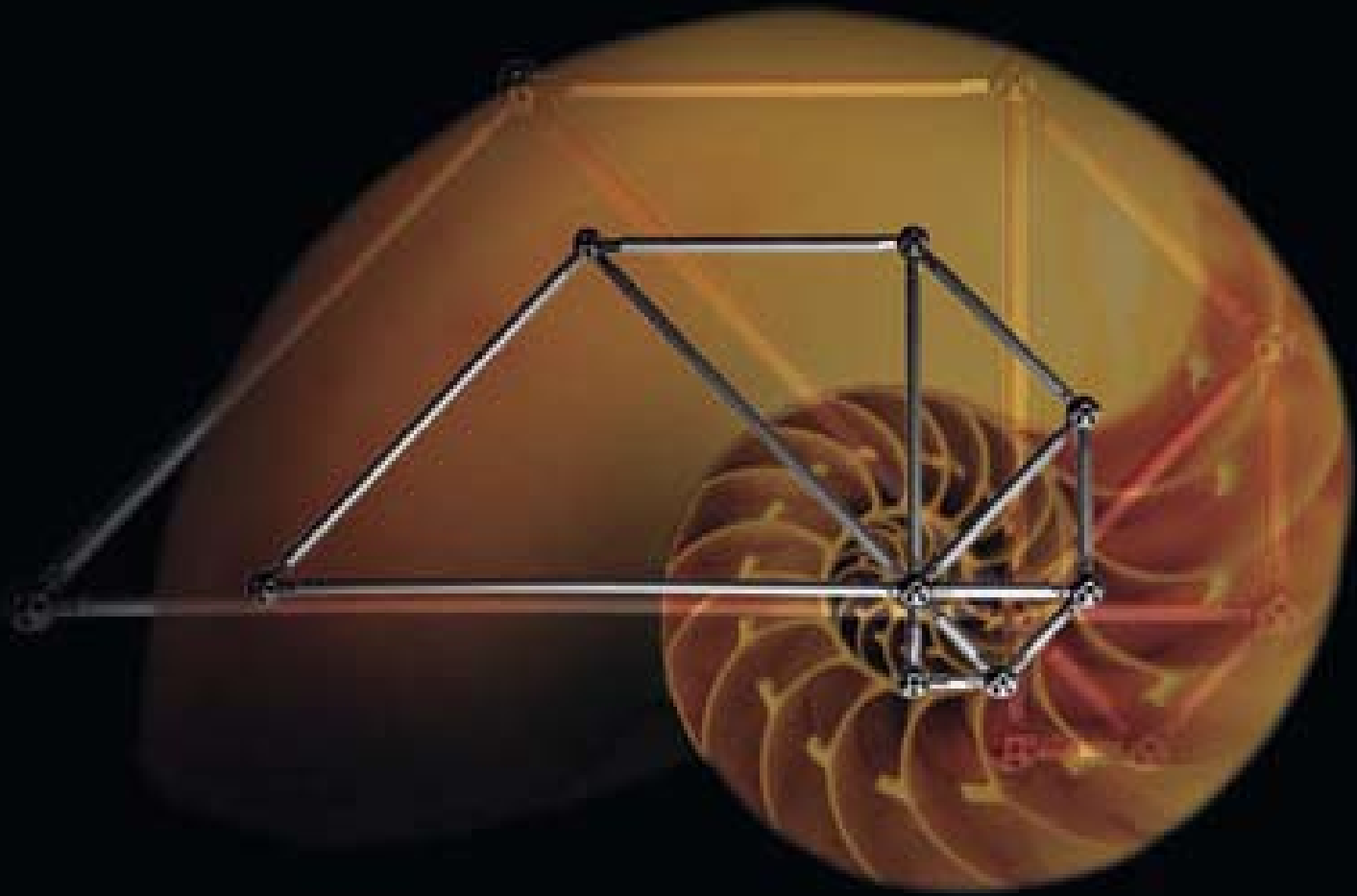


**MERO M12**



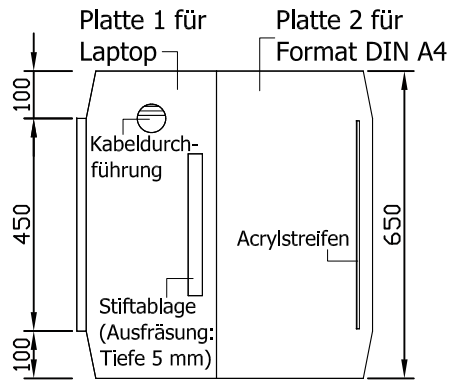
**REDNERPULT**

**RAPPICH  
SYSTEMBAU**

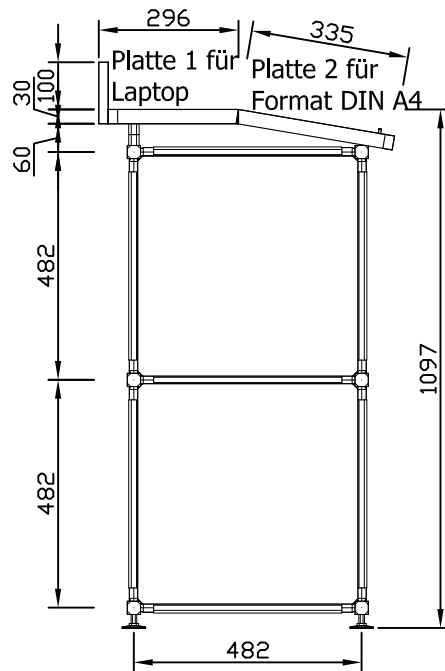
exhibition design



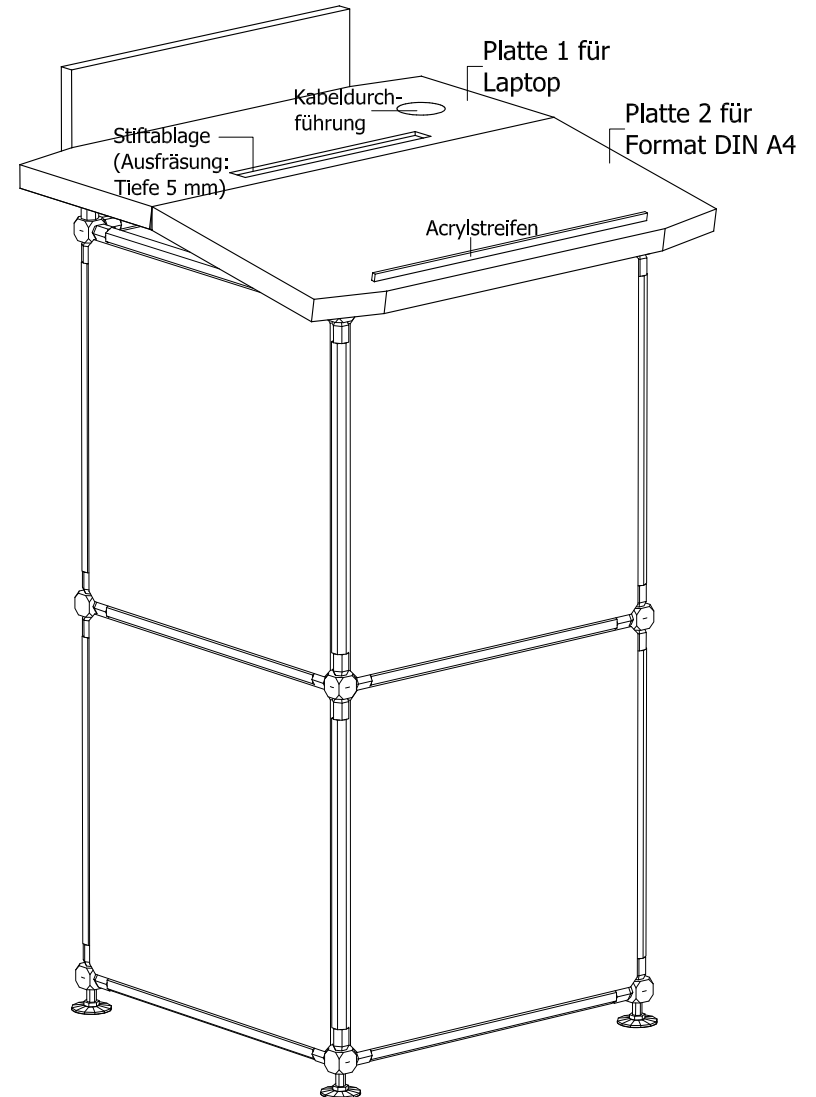
Draufsicht  
M 1:16



Vorderansicht  
M 1:16



Perspektive



Dieser Plan ist urheberrechtlich geschützt. Die Vervielfältigung bedarf unserer ausdrücklichen Genehmigung.

\\Marmolada\mario\PROJEKTE\AKTUEL\3\_RS AUSSTELLUNGSSYSTEME\MERO M12\Einzelteile\M12\CAD\Rednerpult für Laptop.dwg

Projekt

**Kleinmöbel - Mero M12**  
**Rednerpult mit schräger Platte**

Planinhalt

**Draufsicht, Vorderansicht und Perspektive**  
**Rednerpult (LxBxH: ca. 500x500x1000 mm)**



KARLSRUHE • CHEMNITZ  
www.rappich.de

*We love to present you.*

**RAPPICH SYSTEMBAU**  
GmbH & Co. KG

Langenberger Str. 28c  
D-09337 Callenberg/ OT Meinsdorf  
Telefon +49 3723 4159 -10/ -11  
Telefax +49 3723 4159 -12  
email: info@rappich.de

Auftrag-Nr.

Blatt-Nr. 1

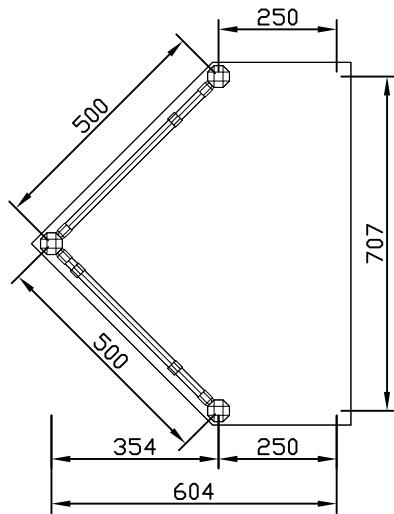
Datum 30.10.2009

Maßstab 1:16 / keiner

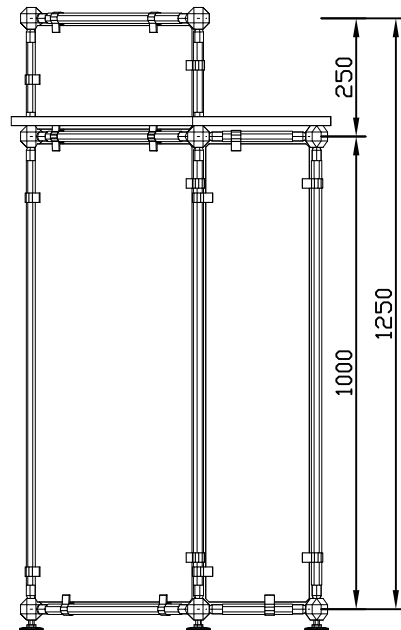
Einheit mm

Ersteller J. Pampel

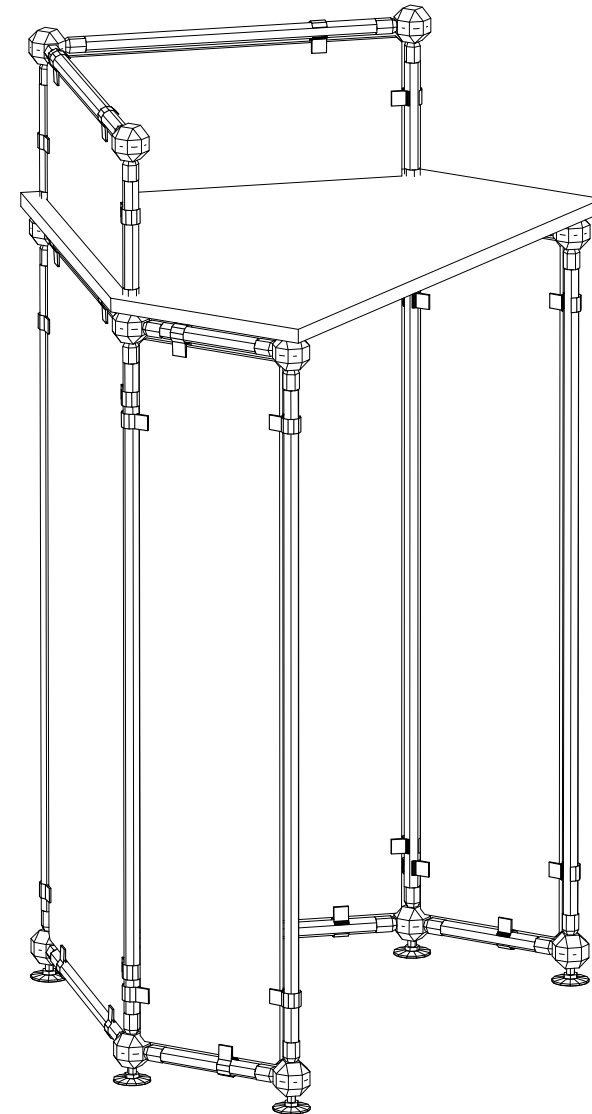
Draufsicht  
M 1:16



Vorderansicht  
M 1:16



Perspektive



Dieser Plan ist urheberrechtlich geschützt. Die Vervielfältigung bedarf unserer ausdrücklichen Genehmigung.

\\Marmolada\mario\PROJEKTE\AKTUELLE\3\_RS AUSSTELLUNGSSYSTEME\MERO M12\Einzelteile\M12\CAD\Rednerpult für Laptop.dwg

Projekt

**Kleinmöbel - Mero M12**  
**Rednerpult mit spitzer Platte**

Planinhalt

**Draufsicht, Vorderansicht und Perspektive**  
**Rednerpult (LxBxH: ca. 707x604x1250 mm)**



KARLSRUHE • CHEMNITZ  
www.rappich.de

*We love to present you.*

**RAPPICH SYSTEMBAU**  
GmbH & Co. KG  
Langenberger Str. 28c  
D-09337 Callenberg/ OT Meinsdorf  
Telefon +49 3723 4159 -10/ -11  
Telefax +49 3723 4159 -12  
email: info@rappich.de

Auftrag-Nr.

Blatt-Nr. 1

Datum 30.10.2009

Maßstab 1:16 / keiner

Einheit mm

Ersteller J. Pampel

**MERO M12**



**RAPPICH SYSTEMBAU GmbH & Co. KG**

**D-09337 Callenberg OT Meinsdorf**

**Langenberger Straße 28c**

**Tel.: +49 (0) 3723/41 59 10**

**Fax.: +49 (0) 3723/41 59 12**

**E-Mail [info@rappich.de](mailto:info@rappich.de)**

**REDNERPULT**

**RAPPICH  
SYSTEMBAU**

exhibition design