



RS CUBE 46

**RAPPICH
SYSTEMBAU**

exhibition design



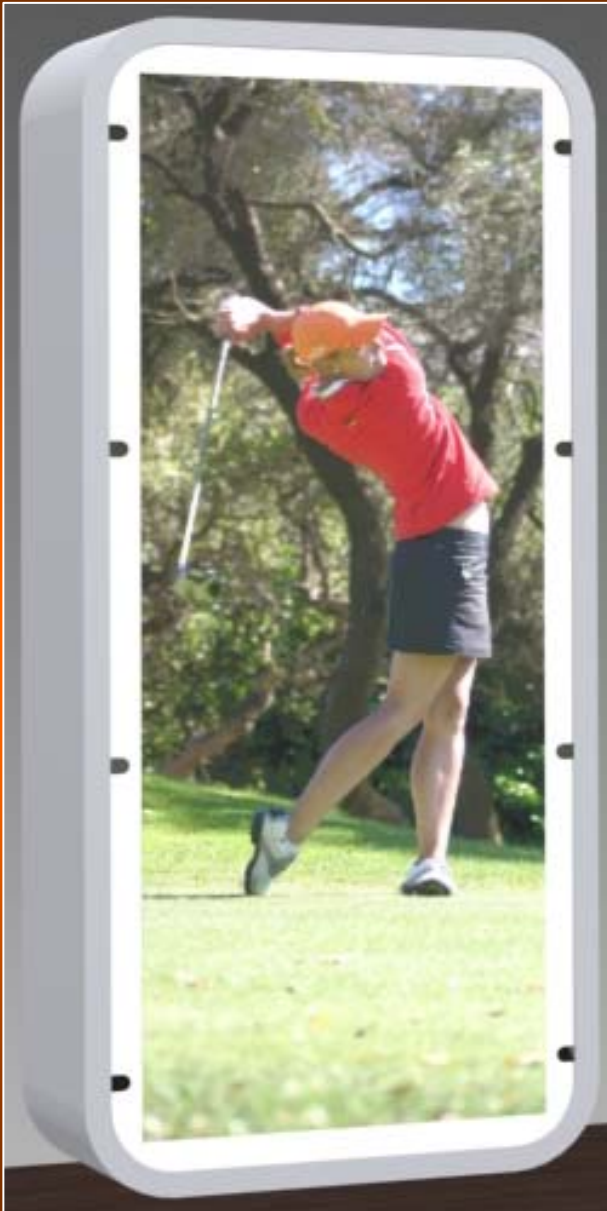
- formstabiler Leichtbaukörper
- robuste Bauweise
- hochwertige Oberflächen in B1
- Ausstattung variabel
- keine Montage
- einfach bedienbar
- freistehend oder in Kombination einsetzbar
- Sonderformen auf Anfrage





- Cube - Leichtbau-Korpus bestehend aus:
 - 4 gerundeten Eckteilen
 - 4 Seitenteilen
- Oberfläche aus B1-Schichtstoff mit Perlstruktur nach Wahl
- variable Vorder- und Rückfront aus Glas ESG mit transluzenter Beschichtung (weiß) innenseitig
- Hinterleuchtung im Cube wahlweise mit Leuchtstoffröhren oder LED
- Hochwertiger Flatscreen (40") in Profi-Qualität
Einbau horizontal, vertikal oder beidseitig möglich
Bespielung über USB-Eingang oder Mediaplayer auf Anfrage
- Stauraum abschließbar
- Stromzuführung von oben und unten möglich





- grafische Gestaltung
mittels Backlite-Folien:
 - transparent
 - bedruckt
 - einfache Verklebung frontseitig
 - wieder ablösbar
 - verschiedene Größen bis max. BxH: 0,80x2,03m
 - bei Grafikwechsel kein Öffnen / Schließen des Cubes notwendig

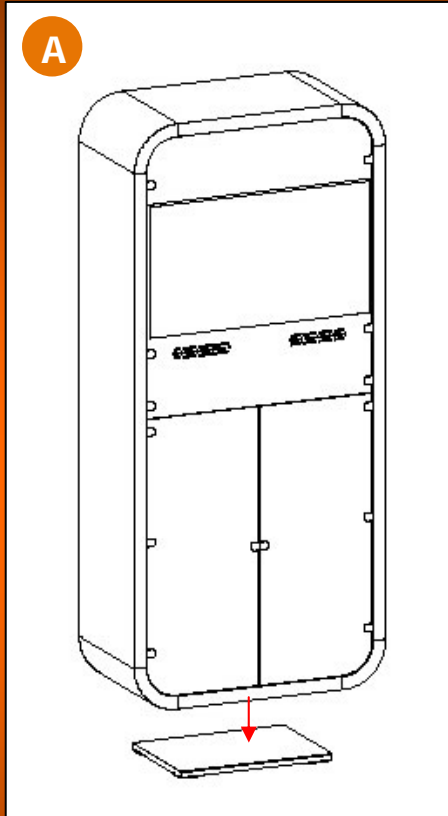
optional

- dauerhafte Integration von Logos o. ä. beidseitig möglich
 - Klapprahmen DIN A1
-
- Gewicht: ca. 130kg
 - einfaches Handling ohne Montage
 - Transport mit Rollwagen
 - platzsparend lagerbar

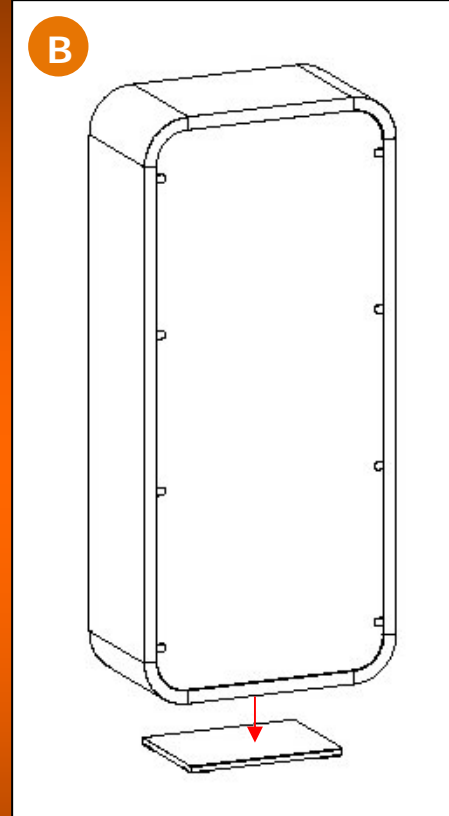


Cube - Stele

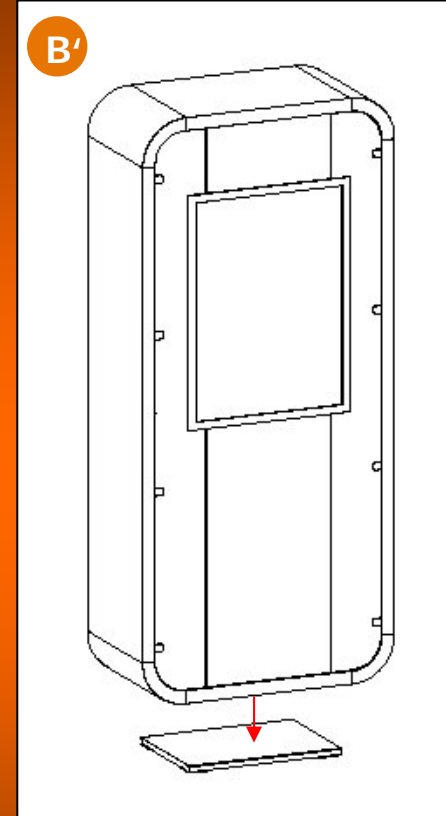
H/B/T 2,25x1,02x0,50m



- 40 Zoll Monitor
- Stauraum abschließbar
- rückseitige Hinterleuchtung



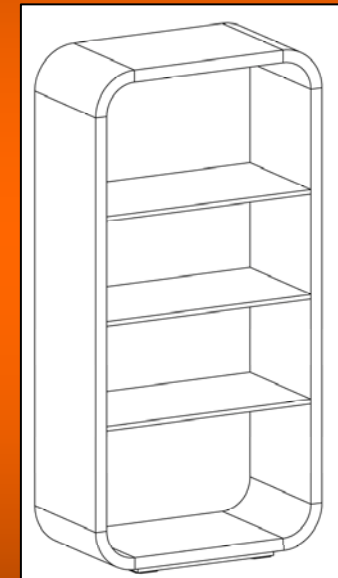
- beidseitige Hinterleuchtung



- beidseitige Hinterleuchtung
- Abspannungen für A1-Klapprahmen (beidseitig)

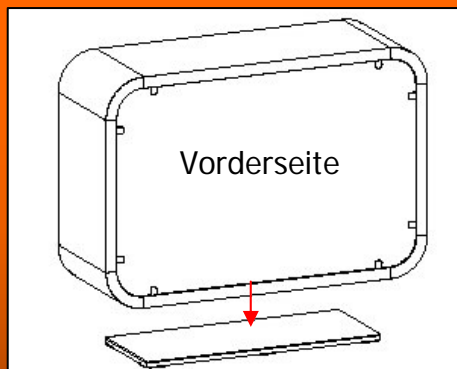
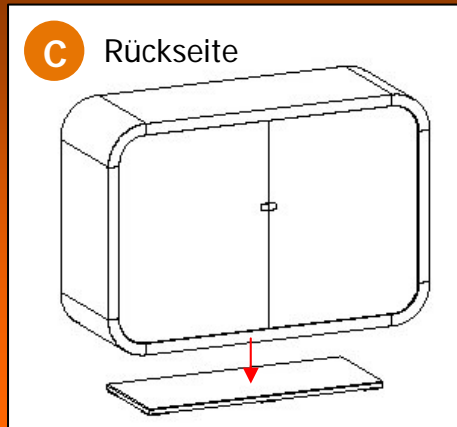
weitere Ausstattungsmöglichkeiten:

- Glasvitrine beleuchtet
- Liege-/ Hängeware



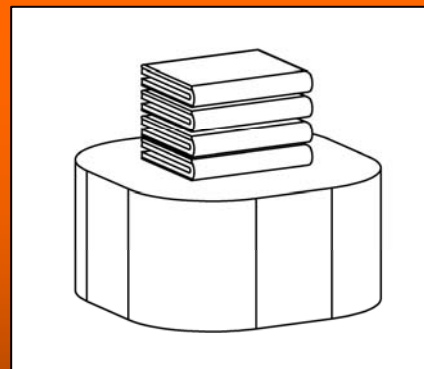
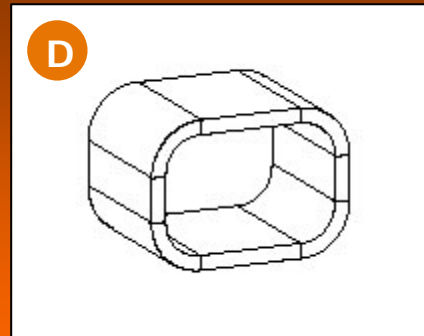
Alle Cubes höhenverstellbar, mit rutschfester Grundplatte für verschiedene Aufstellvarianten

Cube C - Tresen
H/B/T 1,50x1,02x0,50m

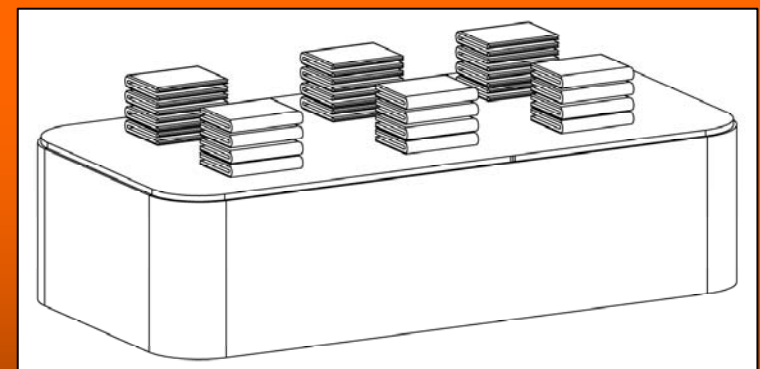
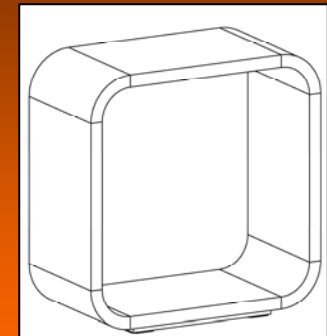
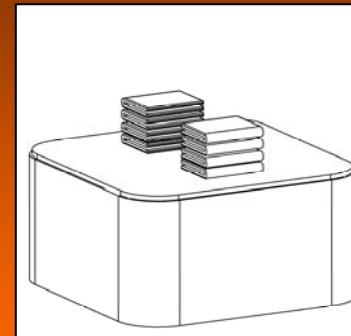


- Stauraum abschließbar
- frontseitige Blende auf Anfrage mit Hinterleucht.

Cube D - Tisch
H/B/T 0,50x0,70x0,50m



weitere Cube - Nutzungsvarianten





RAPPICH SYSTEMBAU GmbH & Co. KG
D-09337 Callenberg OT Meinsdorf
Langenberger Straße 28c
Tel.: +49 (0) 3723/41 59 10
Fax.: +49 (0) 3723/41 59 12
E-Mail info@rappich.de
WEB www.rappich.de

RS CUBE 46

**RAPPICH
SYSTEMBAU**

exhibition design